

Kunde:

22994500

SKANSKA NORGE AS

Lakkegata 53, Postboks 1175 Sentrum

0107 OSLO

TILVALGSAVTALE

Nr.: PR430601

OSLO, 31.03.2025

Tilvalgsavtale vedr.: A-H0301 Tilvalgsavtale , Innseilingå, Blokk 6, NORTHERN HIGHLIGHTS AS

Prosjektnr: 53309

Eks. Mva

Mva

Total

Signatur på denne avtale er bekreftelse på at tilhørende bestilling og tegninger er forstått

TILVALG:

HTH TILVALG KJØKKEN

ST122675 datert:31.03.25

52.484,65

13.121,16

65.605,81

HTH TILVALG HVITEVARER pk 1

ST122814 datert:31.03.25

29.241,00

7.310,25

36.551,25

HTH TILVALG BAD

ST122816 datert:31.03.25

13.144,00

3.286,00

16.430,00

STANDARD FRATREKK:

FRATREKK KJØKKEN

-44.644,72

-11.161,18

-55.805,90

FRATREKK BAD

-9.335,00

-2.333,75

-11.668,75

Kjøkken:

Modell: 36-Glat Beige

Synlige sider, tilpasninger og sokkel leveres i farge: Beige dekor

Skrogforkanter: Hvit

Grep underskap/høyskap: Line Eloxeret brun 20,0cm

Overskap: F-overskap (86,4cm) m/3 hyller. Hvit underside.

Belysning: Led Gripelist under overskap,

Skuffeseksjoner: Lux-skuffer med demping.

Tilbehør: 1stk Bestikkinnlegg i plast

Benkeplate:Lamminat Levanto Marble (643), 3cm tykkelse med F32, forsterket forkant.

Vask: Nedfelt (overmontert) Intra Omnia 600 SF

Høyde kjøkken 2278 mm fra ferdig gulv (topp overskap og høyskap)

Bl.batteri og ventilator leveres ikke av HTH

Hvitevarer:

Tilvalg:Electrolux hvitevarepakke 1

Tilkobling av oppvaskmaskin må bestilles hos rørlegger

(Hvis hvitevarer ikke leveres:

Hvitevarer som ikke er en del av leveransen, tilpasses/monteres ikke av HTH-prosjektavd.

Det blir ikke utfrest hull til koketopp i benkeplaten.

Det er kundens ansvar at hvitevarer kjøpt etter overtakelse/passes med det som leveres fra HTH.

Tilkobling av oppvaskmaskin må bestilles hos rørlegger)

Bad:

Beskrivelse	Total
-------------	-------

Modell: 28-Stockholm
 Skuffer: Lux med demping, utskjæring for rør i skuffer
 Vask: Heldekkende Kuma, Lava, hvit matt
 Grep: Line Eloxeret brun 20,0cm
 Speil: Firkantet speil med belysning på topp i speilet

Garderober:

Det leveres ikke garderobeskap fra HTH

Varslet påslag fra entreprenør/byggherre; 12% på alle tilvalg er inkludert i denne avtalen.

Vi tar forbehold om skrivefeil, og om at det kan komme avvik på nedkassinger fra tak og utforinger opp mot signerte tegninger.

Samtykke:

Jeg godtar samtidig at mine opplysninger kan brukes i forbindelse med mottak av informasjon på e-post, pr. post, telefon og SMS.

Hvis ikke du ønsker dette, sett kryss her

Netto eks.mva	40.889,93
Påslag - entrepre./utbygger	4.906,79
Mva.(25%)	11.449,18
Total	57.246,00

OBS! HTH gjør oppmerksom på at endringer av teknisk/byggteknisk art kan medføre ekstra kostnader fra bl.a. elektriker, rørlegger, snekker mm, som er utenfor vår kontroll. Det kan bli nødvendig med tilpasninger av skapbredder/dybder (+10/-10cm) ifht. reviderte tegninger og mål, etter at denne avtale er inngått. Dette får ingen priskonsekvens. (Ved større endringer blir dere kontaktet.)

NB! Hvis et produkt eller en hvitevare utgår av sortimentet, så erstattes varen av en tilsvarende eller bedre modell. Dersom tilsvarende modell ikke finnes, tar vi kontakt. Avtalen må være underskrevet for at den skal være gyldig, ellers vil standard bli levert. Bestilte varer tas ikke i retur.

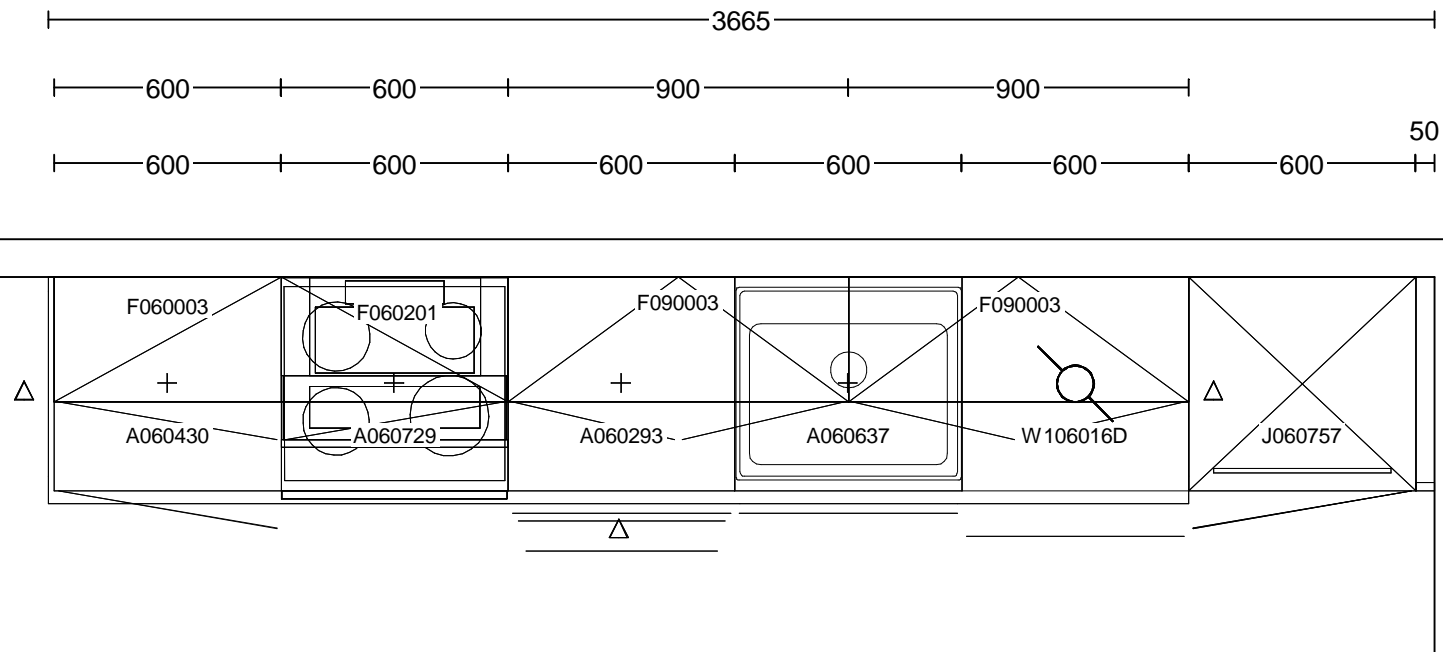
Med vennlig hilsen

HTH Prosjektavdeling AS

OSLO /

Anne-Lise Bonde Carlsen

Godkjent av leilighetskjøper



Standard Kjøkkenløsning med følgende tilvalg:

- Front: Glatt Beige
- Håndtak: Line Eloxeret brun på underskap og høyskap
- Benkeplate: Laminat Levento Marble 643
- Vask: Intra Omnia
- Endret 60cm skap til 60cm gryteskap

KJØKKENTYPE 1

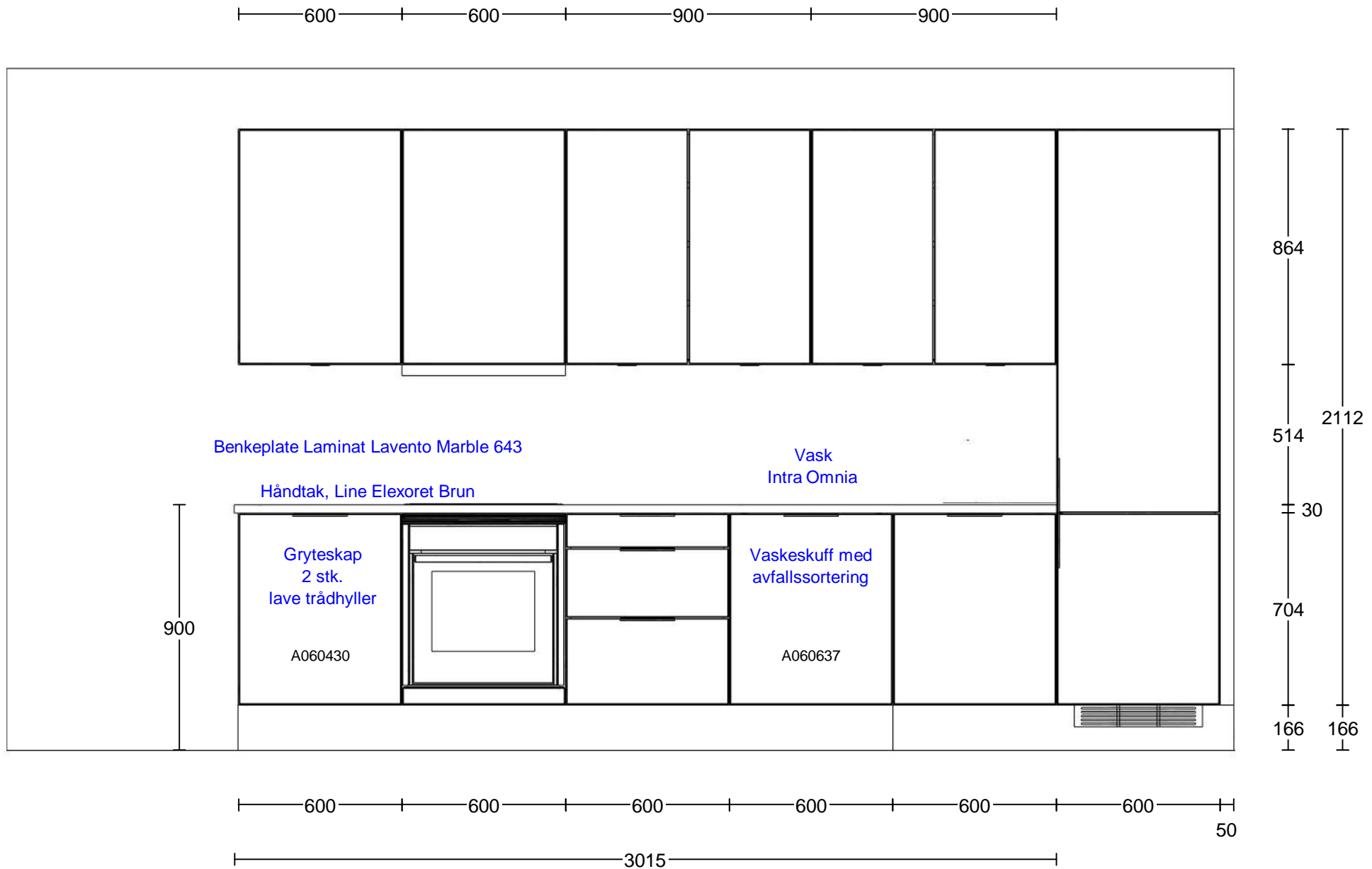
Leilighetstype F

Tilvalg kjøkken leil. A-H0301

Kunde/Leveringsadresse:	Butik:	Info:	 www.hth.no
Skanska Norge AS P.B.1175 Oslo Sentrum, 0107 OSLO	HTH Kjøkken Stavanger AS Lagårdsveien 65 . 4010 STAVANGER	Model: Glatt Beige Tilbudsnr: ST122675 , Tegningsnr: 1 Revidert: 2025-01-06, Revisionsnr: 1 Opprettet: 2025-03-21 Skala: 1:20 (Dybdemål er ekskl. fronter) Lev. uke/år: 0 2023 Tegningen er kun en visuel visning og ikke en ordre bekreftelse.	
Innseilingå Blokk 6 A-H0301 Kjøkken,	Selger: Janne Walle	Ordrenr: (C) Copyright HTH Kjøkkenforum	

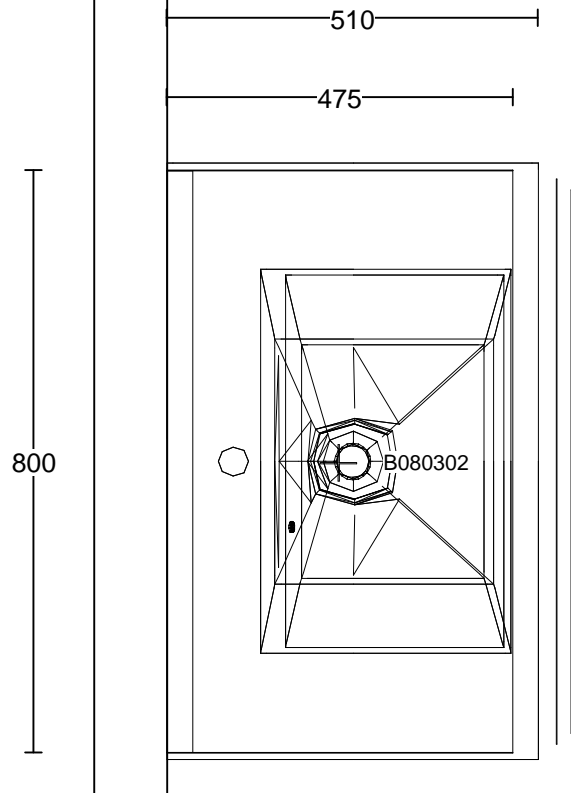


Kunde/Leveringsadresse: Skanska Norge AS P.B.1175 Oslo Sentrum, 0107 OSLO	Butik: HTH Kjøkken Stavanger AS Lagårdsveien 65 . 4010 STAVANGER	Info: Model: Glatt Beige Tilbudsnr: ST122675 , Tegningsnr: 1 Revidert: 2025-01-06, Revisionsnr: 1 Opprettet: 2025-03-21	
Innseilingå Blokk 6 A-H0301 Kjøkken,	Selger: Janne Walle	Skala: (Dybde mål er ekskl. fronter) Lev. uke/år: 0 2023 Tegningen er kun en visuel visning og ikke en ordre bekreftelse.	



Kunde/Leveringsadresse:	Butik:	Info:	
Skanska Norge AS P.B.1175 Oslo Sentrum, 0107 OSLO	HTH Kjøkken Stavanger AS Lagårdsveien 65 . 4010 STAVANGER	Model: Glatt Beige Tilbudsnr: ST122675 , Tegningsnr: 1 Revidert: 2025-01-06, Revisionsnr: 1 Opprettet: 2025-03-21	
Innseilingå Blokk 6 A-H0301 Kjøkken,	Selger: Janne Walle	Skala: Skalere til å passe (Dybdemål er ekskl. front) Lev. uke/år: 0 2023 Tegningen er kun en visuel visning og ikke en ordre bekreftelse.	Ordrenr: (C) Copyright HTH Kjøkkenforum







Leil A-H0301 Bad

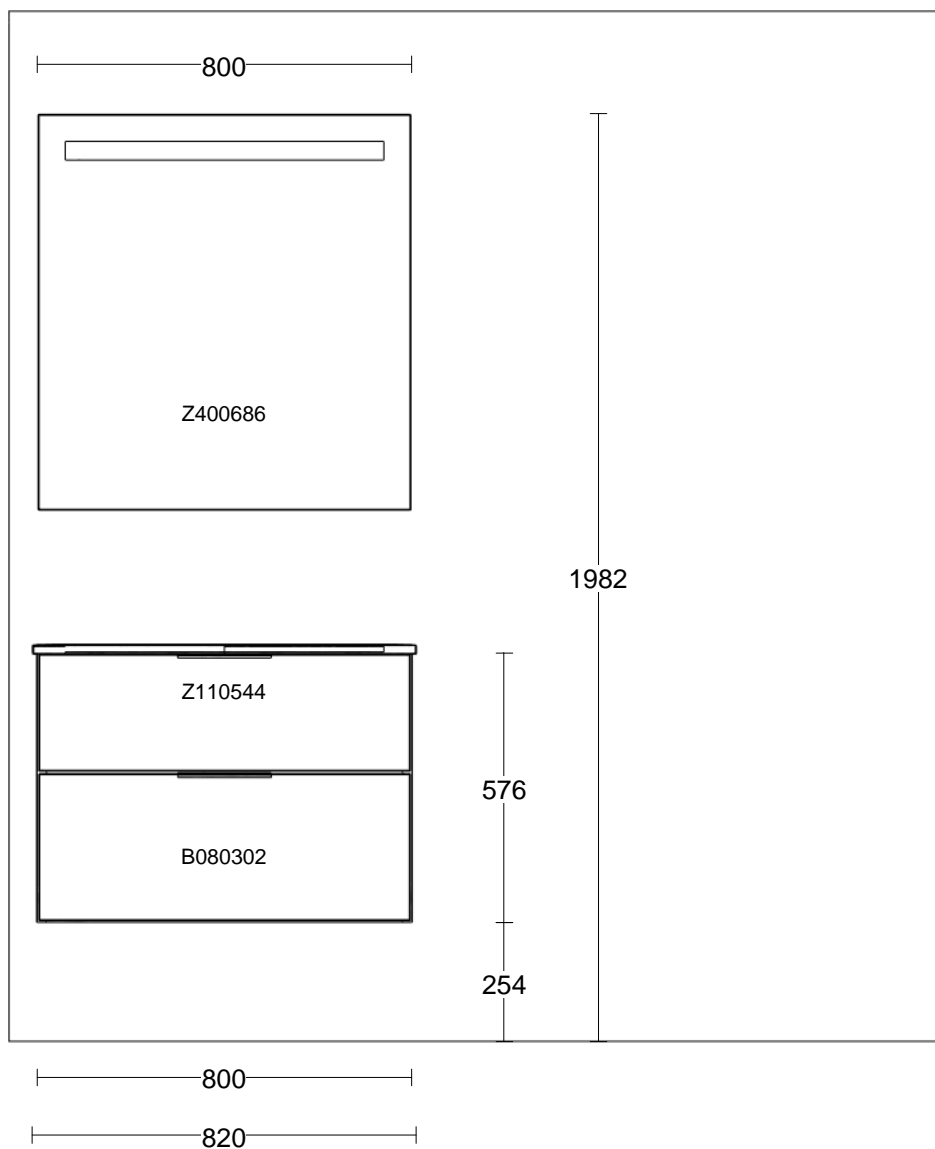
Skap under vask endret til skuffer
 (utsparing til rør i øvre skuff)
 Front: Stockholm
 med Stockholm synlige sider og skrogfor kanter
 Håndtak: Line Eloxeret Brun


Standard vask og speil

Kunde/Leveringsadresse:	Butik:	Info:	
Skanska Norge AS P.B.1175 Oslo Sentrum, 0107 OSLO	HTH Kjøkken Stavanger AS Lagårdsveien 65 . 4010 STAVANGER	Model: Stockholm Tilbudsnr: ST122816 , Tegningsnr: 1 Revidert: 2025-03-21, Revisionsnr: 1 Opprettet: 2025-03-31	
Innseilingå Blokk 6 Leil A-H0301 Bad,	Selger: Janne Walle	Skala: Skalere til å passe (Dybdemål er ek Lev. uke/år: 0 2023 Ordrenr: Tegningen er kun en visuel vi (C) Copyright HTH Kjøkkenforum og ikke en ordre bekreftelse.	
			www.hth.no



Kunde/Leveringsadresse: Skanska Norge AS P.B.1175 Oslo Sentrum, 0107 OSLO	Butik: HTH Kjøkken Stavanger AS Lagårdsveien 65 . 4010 STAVANGER	Info: Model: Stockholm Tilbudsnr: ST122816 , Tegningsnr: 1 Revidert: 2025-03-21, Revisionsnr: 1 Opprettet: 2025-03-31 Skala: (Dybdemål er ekskl. fronter)	
Innseilingå Blokk 6 Leil A-H0301 Bad,	Selger: Janne Walle	Lev. uke/år: 0 2023 Tegningen er kun en visuel vi (C) Copyright HTH Kjøkkenforum og ikke en ordre bekreftelse.	



Kunde/Leveringsadresse:	Butik:	Info:	
Skanska Norge AS P.B.1175 Oslo Sentrum, 0107 OSLO	HTH Kjøkken Stavanger AS Lagårdsveien 65 . 4010 STAVANGER	Model: Stockholm Tilbudsnr: ST122816 , Tegningsnr: 1 Revidert: 2025-03-21, Revisionsnr: 1 Opprettet: 2025-03-31	
Innseilingå Blokk 6 Leil A-H0301 Bad,	Selger: Janne Walle	Skala: Skalere til å passe (Dybdemål er ek Lev. uke/år: 0 2023 Ordrenr: Ordrenr: Tegningen er kun en visuel vi (C) Copyright HTH Kjøkkenforum og ikke en ordre bekreftelse.	
			www.hth.no

Tilbud ST122675

Kunde:

Skanska Norge AS
P.B.1175 Oslo Sentrum

Leveringsadresse:

Innseilingå Blokk 6
A-H0301 Kjøkken Spesifikasjon

0107 OSLO

Kontaktperson:

Tilbudsdato: 21-03-2025

Ref.:

Udskriftsdato 31-03-2025

Ved henvendelse opplys vennligst:

Konsulent.: Janne Walle

Prosjektnr.: 53309

Tilbudsnr.: ST122675

Kundenr.: 943049467

Ordrenr.:

Lev.uke.: 0/2023

Kunde tlf.....

Kunde mobil.....

Lev.adr.tlf.....

Fax.....

E-mail..... mail@mail.no

Versionsnr. for tilbud: 6

Versionsnr.for ordre:

Dato for sidste ændring på tegning: 31-03-2025

Miljø: 1 Kjøkken

36-Glat Beige

Totalt antall skap 9

Antall	Modell	Varenr.	Varetekst	Hengsel	Friside
UNDERSKAP					
1	36	A060430	Gryteskap m/2 lave trådkurve	V	V
		K05 --V	Synlige skapsider M9 Beige dekor		
		K20	Sokkelben		
1	36	A060729	Underskap t/ovn m/forstk.+rist		
		K20	Sokkelben		
1	36	A060293	Underskap 3 lux skuffer		
		K27 F-1	Soft luk		
		K27 F-2	Soft luk		
		K27 F-3	Soft luk		
		K20	Sokkelben		
1	00	W801686	Lux: Bestikkinnlegg plast 60		
1	36	A060637	Avfallsskap m/3 bøtter		
		K20	Sokkelben		
1	36	W106016	Dør 70,0x59,6 u/boring		
OVERSKAP					
1	36	F060003	Overskap m/3 hyller	V	V
		K05 --V	Synlige skapsider M9 Beige dekor		
		R01	Indbygg LED-grepsprofil		
1	36	F060205	Universal ventilatorskap	H	
1	36	F090003	Overskap m/3 hyller	D	
		R01	Indbygg LED-grepsprofil		
1	36	F090003	Overskap m/3 hyller	D	
		R01	Indbygg LED-grepsprofil		
1	00	W823172	Driver 36W(demper primær side)		
2	00	W823164	Forlengerledning f/LED spot 2m		
HØYE SKAP					
1	36	J060757	Skap for integrert kjøl/frys	H	V
		K05 --V	Synlige skapsider M9 Beige dekor		
		K89	Hvitev.B: Slædeboring		

Antall	Modell	Varenr.	Varetekst	Hengsel	Friside
2	00	K20 W775350	Sokkelben Aluminiums rist (ekstruderet)		
			TILBEHØR		
1	00	Z121850	Vask - OMNIA600SF		
8	00	W773363	Grep Line Eloxeret brun 20,0cm		
1	00	W815155	5 Click/push besl.t/107 gr Hgs		
1	M9	W331064	Tilpasning 2112x124		
1	M9	W592056	Endesokkel t/ben 16,6x50,5 cm		
2	M9	W592243	Forsokkel t/ben 16,6x243,5 cm		
1	M9	W592034	T-samling 16,6 cm		
2	00	W820126	4 kjøil-hyllevinkler		
1	00	W820304	10 mont.vinkler t/benkeplate		
1	00	W820174	4 sokkelben t/16,6 cm		
4	00	W820174	4 sokkelben t/16,6 cm		

Netto for dette miljø ekskl. mva:

39.991,00

Miljø: 3

00-

Antall	Modell	Varenr.	Varetekst	Hengsel	Friside
12,25	00	PMO	Prosjektmontering		
1	00	MM	Monterings materiale		
2	00	MONMOD	Monteringsmodul		

Netto for dette miljø ekskl. mva:

7.710,00

Miljø: 4 Benkeplater

00-

Antall	Modell	Varenr.	Varetekst	Hengsel	Friside
3015	00	S022230	Benkeplate t/håndpåsat		
		S00	Laminat : 643 Levanto Marble		
		S24	Bredde: 600		
		S93 --H	F32: 643 Levanto Marble		
		S93 --F	F32: 643 Levanto Marble		
		S93 --V	F32: 643 Levanto Marble		
1	00	W390000	Alum. tape t/forsegl. v/oppv		

Netto for dette miljø ekskl. mva:

4.783,65

Antall	Modell	Varenr.	Varetekst	Hengsel	Friside
--------	--------	---------	-----------	---------	---------

Netto	Mva.	Mva	Total:
52.484,65kr	25,00%	13.121,16kr	65.605,81 kr

Tilbudsbetingelser: Dette Tilbud er gjeldende 1 måned med mindre annet fremgår.

Leveringsbetingelser: Kjøp over kr.: 20.000 vil medføre kredittsjekk

Org.nr:
Kontonr.: 123

Med vennlig hilsen
HTH Kjøkken Stavanger AS

Janne Walle

Direkte tlf: 51 537 400

Tilbud ST122816

Kunde:
Innseilingå Blokk 6
Skanska Norge AS
P.B.1175 Oslo Sentrum

Leveringsadresse:
Innseilingå Blokk 6
Leil A-H0301 Bad

0107 OSLO

Kontaktperson:

Tilbudsdato: 31-03-2025

Ref.:

Udskriftsdato 31-03-2025

Ved henvendelse opplys vennligst:

Konsulent.: Janne Walle

Projektnr.: 53309

Tilbudsnr.: ST122816

Kundenr.: 943049467

Ordrenr.:

Lev.uke.: 0/2023

Kunde tlf.....

Kunde mobil.....

Lev.adr.tlf.....

Fax.....

E-mail..... mail@mail.no

Versionsnr. for tilbud: 1

Versionsnr.for ordre:

Dato for sidste ændring på tegning: 31-03-2025

Miljø: 1 Bad

28-Stockholm

Totalt antall skap 1

Antall	Modell	Varenr.	Varetekst	Hengsel	Friside
--------	--------	---------	-----------	---------	---------

1	00	W801562	Lux: Tilpas.sett vask H:8,4		
---	----	---------	-----------------------------	--	--

1	28	B080302	Underskap m/2 lux-skuffer		D
---	----	---------	---------------------------	--	---

K05 --V Synlige skapsider Stockholm

K05 --H Synlige skapsider Stockholm

K06 --F Skrogforkant: Stockholm

TILBEHØR

1	00	Z110590	Lava HTH WH03 Mat 820 center		
---	----	---------	------------------------------	--	--

1	00	Z400686	Multiwhite LED Speil 800x850		
---	----	---------	------------------------------	--	--

2	00	W773363	Grep Line Eloxeret brun 20,0cm		
---	----	---------	--------------------------------	--	--

Netto for dette miljø ekskl. mva:

11.644,00

Miljø: 2

00-

Antall	Modell	Varenr.	Varetekst	Hengsel	Friside
--------	--------	---------	-----------	---------	---------

3	00	PMO	Prosjektmontering		
---	----	-----	-------------------	--	--

Netto for dette miljø ekskl. mva:

1.500,00

Antall	Modell	Varenr.	Varetekst	Hengsel	Friside
--------	--------	---------	-----------	---------	---------

Netto	Mva.	Mva	Total:
13.144,00kr	25,00%	3.286,00kr	16.430,00 kr

Tilbudsbetingelser: Dette Tilbud er gjeldende 1 måned med mindre annet fremgår.

Leveringsbetingelser: Kjøp over kr.: 20.000 vil medføre kredittsjekk

Org.nr:
Kontonr.: 123

Med vennlig hilsen
HTH Kjøkken Stavanger AS

Janne Walle

Direkte tlf: 51 537 400

Tilbud ST122814

Kunde:
Innseilingå
Skanska Norge AS
P.B.1175 Oslo Sentrum

Leveringsadresse:
Innseilingå HVITEVARER
A-H0301 HVITEVARER
NORTHERN HIGHLIGHTS AS

0107 OSLO

Kontaktperson:

Tilbudsdato: 31-03-2025

Ref.:

Udskriftsdato 31-03-2025

Ved henvendelse opplys vennligst:

Konsulent.: Trine Loadman Mogstad

Projektnr.: 1407

Tilbudsnr.: ST122814

Kundenr.: 943049467

Ordrenr.:

Lev.uke.: 0/2025

Kunde tlf.....

Kunde mobil.....

Lev.adr.tlf.....

Fax.....

E-mail..... mail@mail.no

Versionsnr. for tilbud: 1

Versionsnr.for ordre:

Dato for sidste ændring på tegning: 31-03-2025

Miljø: 1 Hvitevarer

HVITEVAREPAKKE 1

00-

Totalt antall skap 0

Antall Modell Varenr. Varetekst Hengsel Friside

1	00	ELECTRO	EOK1B0K0 Stekeovn sort		
1	00	ELECTRO	EH60KI2SN Induksjonstopp 60cm		
1	00	ELECTRO	KEQC7200L Oppvaskmaskin 46db		
1	00	ELECTRO	LNT6NE18S Kjøll/frys		
1	00	ELECTRO	INNBERING		
4	00	MONMOD	Monteringsmodul		

Netto for dette miljø ekskl. mva:

29.241,00

Netto

29.241,00kr

Mva.

25,00%

Mva

7.310,25kr

Total:

36.551,25 kr

Tilbudsbetingelser: Dette Tilbud er gjeldende 1 måned med mindre annet fremgår.

Leveringsbetingelser: Kjøp over kr.: 20.000 vil medføre kredittsjekk

Betalingsbetingelser: 50% ved ordrebekreftelse, 50% i leveringsuke

Org.nr:

Kontonr.: 123

Med vennlig hilsen

HTH Kjøkken Stavanger AS

Trine Loadman Mogstad

Direkte tlf: 51 537 400